

【11】證書號數：I602504

【45】公告日：中華民國 106 (2017) 年 10 月 21 日

【51】Int. Cl. : A01G9/12 (2006.01) E04F13/072 (2006.01)

發明

全 11 頁

【54】名稱：模組化擋水裝置及使用該裝置之模組化擋水植栽牆

A MODULAR RETAINING DEVICE AND THE USE OF MODULAR  
RETAINING PLANTING WALL

【21】申請案號：104114944 【22】申請日：中華民國 104 (2015) 年 05 月 11 日

【11】公開編號：201639445 【43】公開日期：中華民國 105 (2016) 年 11 月 16 日

【72】發明人：陳文亮 (TW) CHEN, WEN LIANG；顏榮儀 (TW) YEN, JUNG YI；施明嫻  
(TW) SHIH, MING SHAN；高旻暉 (TW) KAO, MIN WEI；鄭盛文 (TW)  
ZHENG, CHENG WEN【71】申請人：樹德科技大學 SHU-TE UNIVERSITY  
高雄市燕巢區橫山路 59 號

【74】代理人：黃珮瑄

【56】參考文獻：

TW 201216838A1

審查人員：蔡宗澤

## 【57】申請專利範圍

1. 一種模組化擋水裝置，包含：一第一盒體，包括一呈六邊型的底面，及六個自該底面六個側邊向上延伸之側面，該六個側面兩兩相連框圍成圈，其中，該每一側面上設置有至少一透氣孔；及一第二盒體，可分離地與該第一盒體連接，並包括複數呈四邊型的斜面，及一呈六邊型且表面面積小於該底面的頂面，該複數斜面之側邊兩兩相連框圍成圈，每一斜面之底邊分別與每一側面之頂緣連接，每一斜面之頂邊與該頂面之側邊連接，該底面、該複數側面、該複數斜面，及該頂面相配合圍繞界定出一容置空間。
2. 依據申請專利範圍第 1 項所述之模組化擋水裝置，其中，該第一盒體更包括複數設置於該容置空間中以補強該第一盒體結構強度的支撐桿，且每一支撐桿是連接相鄰兩側面而設置。
3. 依據申請專利範圍第 2 項所述之模組化擋水裝置，更包含一植栽單元，包括一設置在其中之一斜面上的植栽孔，及一可分離的插設於該植栽孔中的植栽容器，該植栽容器為上寬下窄且底面封閉之漏斗狀管體。
4. 一種模組化擋水植栽牆，包含：複數模組化擋水裝置，每一模組化擋水裝置包括：一第一盒體，具有一呈六邊型的底面，及六個自該底面六個側邊向上延伸之側面，該六個側面兩兩相連框圍成圈；及一第二盒體，可分離地與該第一盒體連接，並具有複數呈四邊型的斜面，及一呈六邊型且表面面積小於該底面的頂面，該複數斜面之側邊兩兩相連框圍成圈，每一斜面之底邊分別與每一側面之頂緣連接，每一斜面之頂邊與該頂面之側邊連接，該底面、該複數側面、該複數斜面，及該頂面相配合圍繞界定出一容置空間，當該複數模組化擋水裝置向上堆疊且水平延伸組合在一起時可形成一蜂巢狀牆面；及複數底面組合裝置，可分離地與該蜂巢狀牆面底邊之複數模組化擋水裝置組合在一起，每一底面組合裝置包括：一第三盒體，設置於相鄰兩第一盒體之間，並具有一梯型底面，及複數自該梯型底面之側邊向上延伸的梯型側面，該複數梯型側面之側邊兩兩相連框圍成圈，相鄰兩第一盒體及介於其中的第三盒體是共底面；及一第四盒體，可分離地與該第

(2)

三盒體連接，並具有複數的梯型斜面，及一表面面積小於該梯型底面的梯型頂面，該複數梯型斜面之側邊兩兩相連框圍成圈，每一梯型斜面之底邊分別與每一梯型側面之頂緣連接，每一梯型斜面之另一邊與該梯型頂面之側邊連接。

5. 依據申請專利範圍第 4 項所述之模組化擋水植栽牆，更包含一底座裝置，適用於設置於地面上，並包括複數間隔設置的第一底座，及與該複數第一底座交互設置的第二底座，每一模組化擋水裝置可分離地與每一第一底座組合在一起，每一底面組合裝置可分離地與每一第二底座組合在一起，以使該蜂巢狀牆面固設於地面上。
6. 依據申請專利範圍第 5 項所述之模組化擋水植栽牆，更包含一擋水裝置，包括複數分別圈圍於該模組化擋水裝置，及該複數底面組合裝置上的擋水件，該擋水件為塑膠材質，用以阻擋水自該蜂巢狀牆面的縫隙中滲出。
7. 依據申請專利範圍第 6 項所述之模組化擋水植栽牆，其中，該其中三個間隔的側面上設置有至少一插設凹槽，且另外三個間隔的側面上設置有至少一插設突垣，當相鄰之二第一盒體相互組合在一起時，該插設突垣與該插設凹槽相嵌在一起，以使由該複數模組化擋水裝置向上堆疊時，彼此相嵌不滑動。
8. 依據申請專利範圍第 7 項所述之模組化擋水植栽牆，其中，每一模組化擋水裝置更包括一植栽單元，並具有一設置在其中之一斜面上的植栽孔，及一可分離的插設於該植栽孔中的植栽容器，該植栽容器為上寬下窄且底面封閉之漏斗狀管體。
9. 依據申請專利範圍第 8 項所述之模組化擋水植栽牆，更包含一連接裝置，適用於設置在一建築物之表面上，並包括複數可兩兩相連的連接座，該複數模組化擋水裝置可與該複數連接座組合在一起，用以使該蜂巢狀牆面與該建築物之表面連接在一起時不會產生空洞。

#### 圖式簡單說明

圖 1 是一分解示意圖，說明本發明模組化擋水裝置及使用該裝置之模組化擋水植栽牆之一第一較佳實施例；圖 2 是一立體示意圖，說明該第一較佳實施例的立體態樣；圖 3 是一裝置示意圖，說明本發明模組化擋水裝置及使用該裝置之模組化擋水植栽牆之一第二較佳實施例；圖 4 是一分解示意圖，說明本發明模組化擋水裝置及使用該裝置之模組化擋水植栽牆之一第三較佳實施例中，一底面組合裝置的分解態樣；圖 5 是一裝置示意圖，說明該第三較佳實施例中，二間隔設置之第一盒體及介於其中之一第三盒體為共底面；圖 6 是一裝置示意圖，說明該第三較佳實施例之一抵座裝置；圖 7 是一裝置示意圖，說明該第三較佳實施例之組合態樣；圖 8 是一裝置示意圖，說明該第三較佳實施例之一插設凹槽與一插設突垣；圖 9 是一裝置示意圖，說明該第三較佳實施例之一蜂巢狀牆面；圖 10 是一裝置示意圖，說明本發明模組化擋水裝置及使用該裝置之模組化擋水植栽牆之一第四較佳實施例；及圖 11 是一裝置示意圖，說明該第四較佳實施例之組合態樣。

(3)

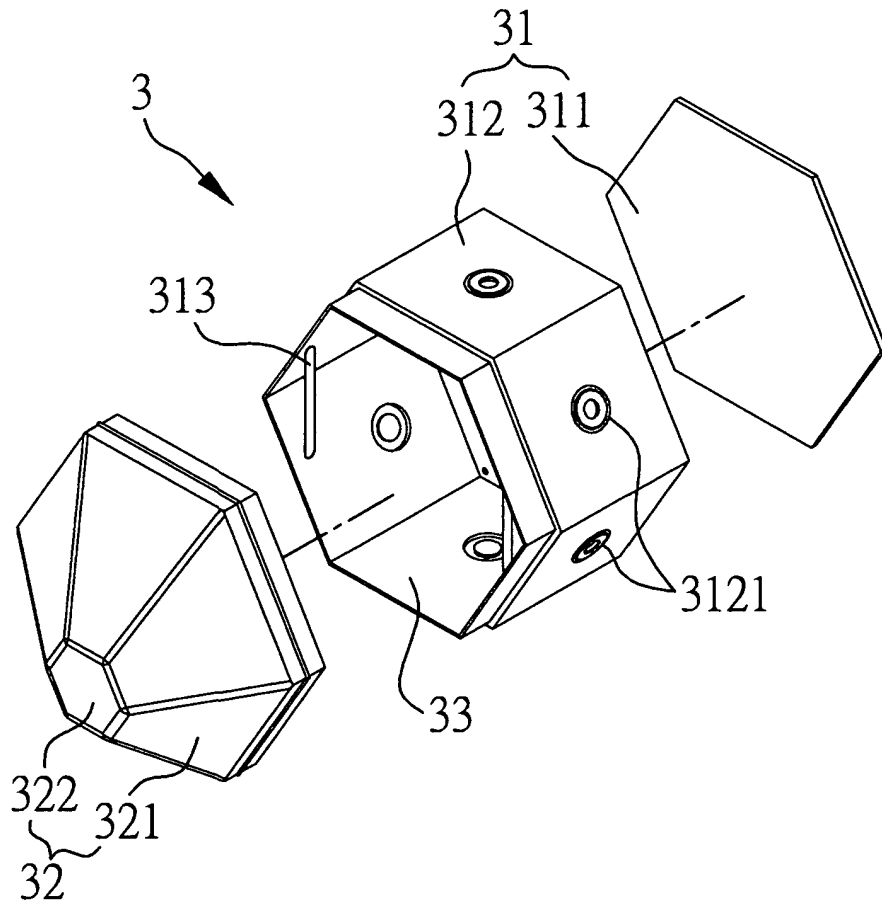


圖 1

(4)

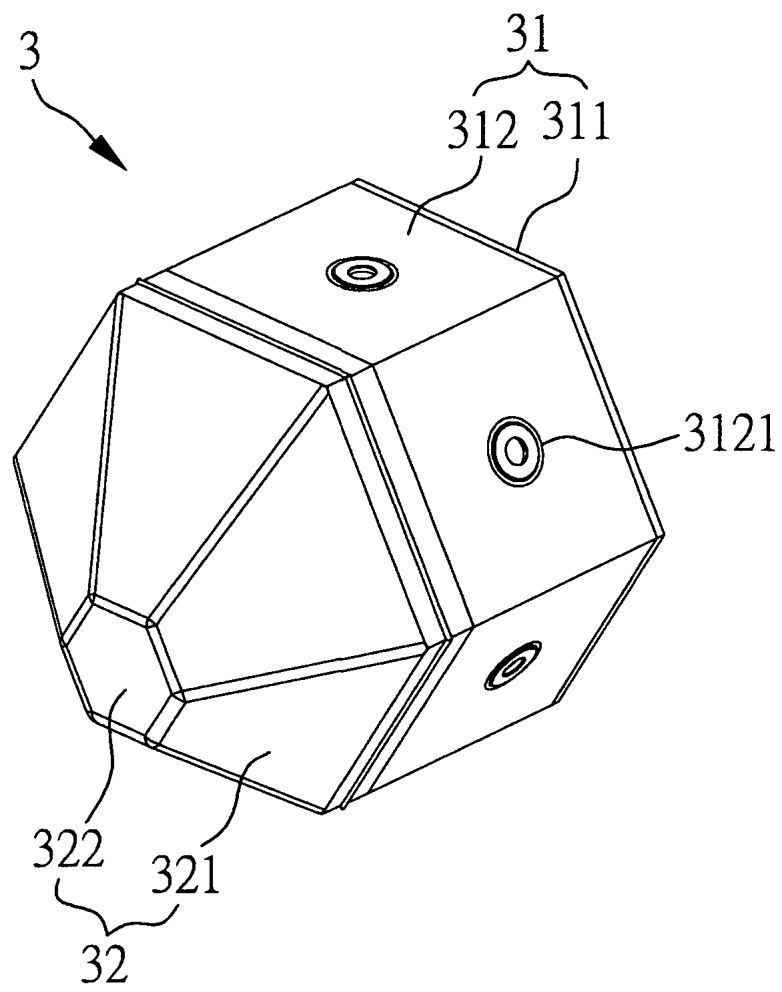


圖 2

(5)

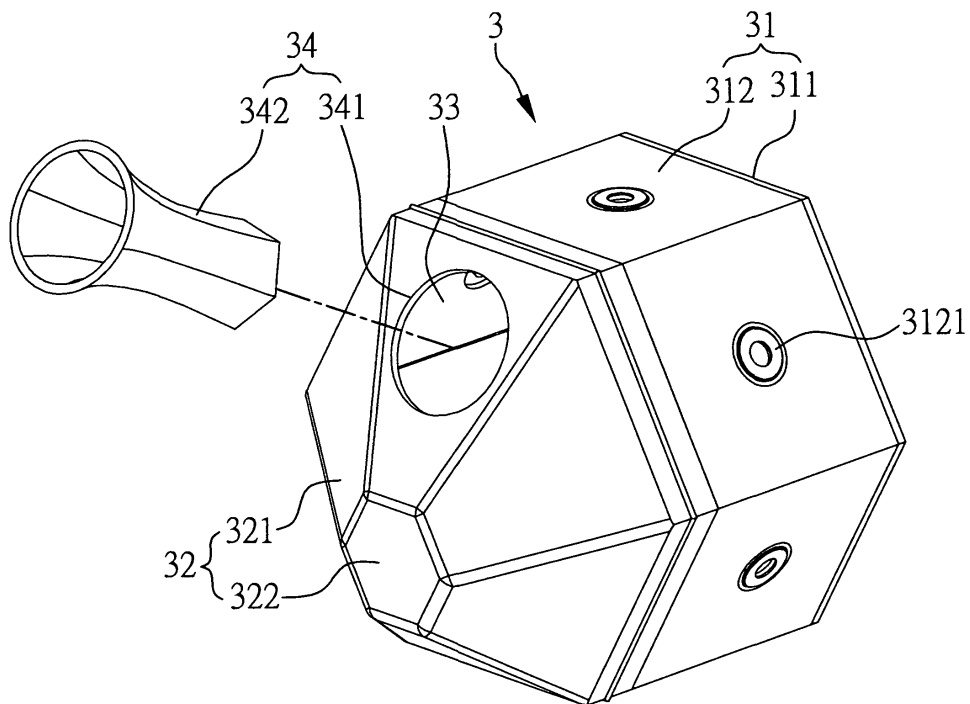


圖 3

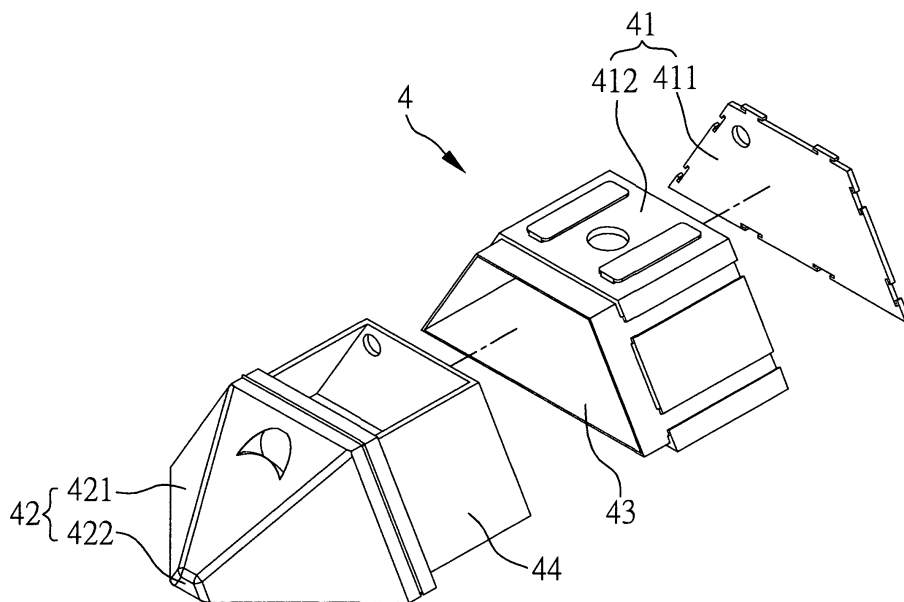


圖 4

(6)

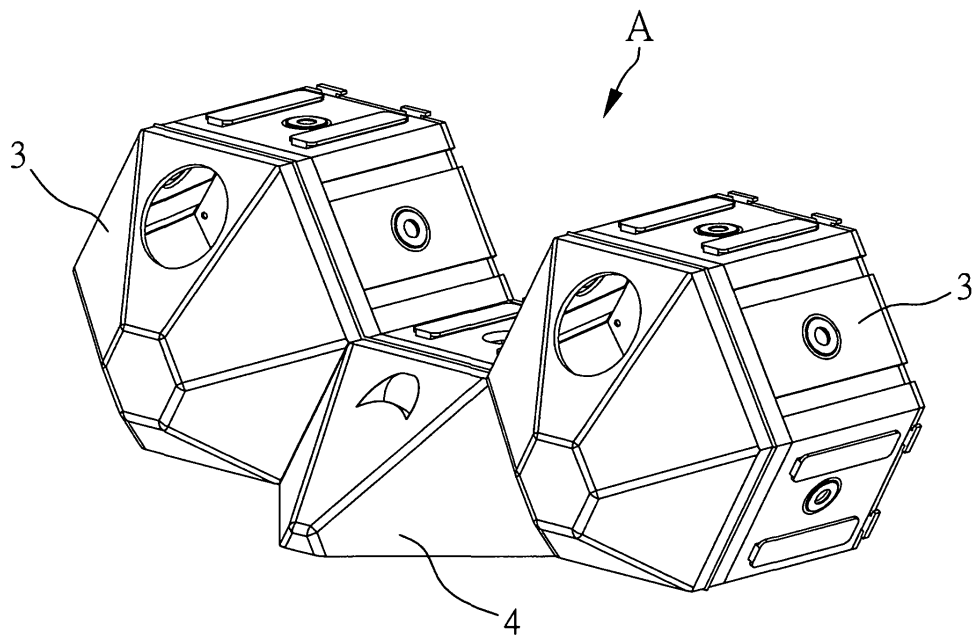


圖 5

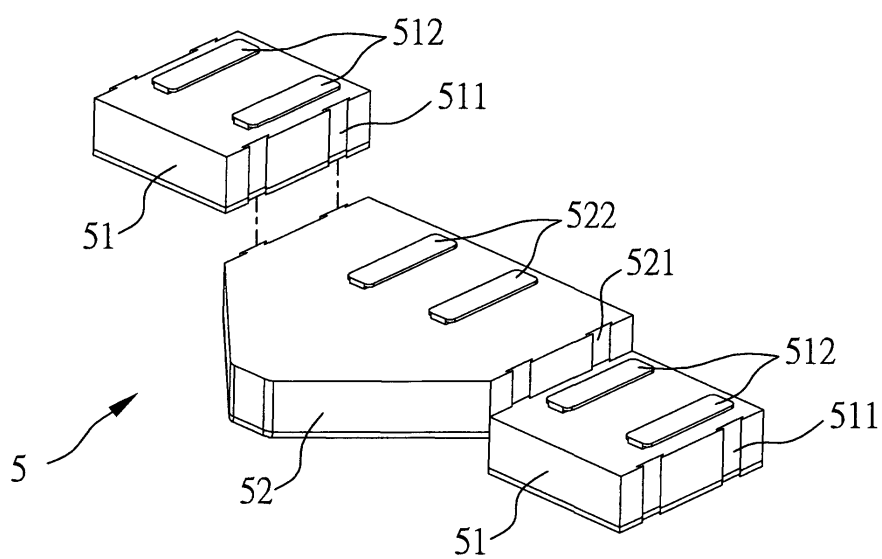


圖 6

(7)

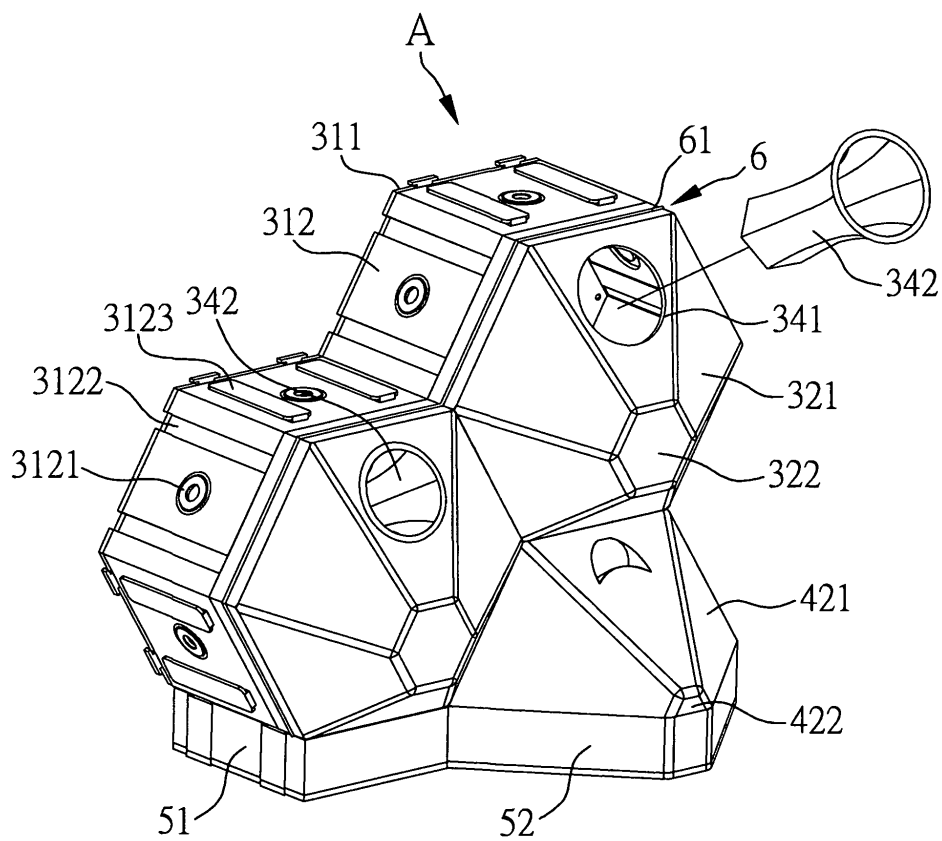


圖 7

(8)

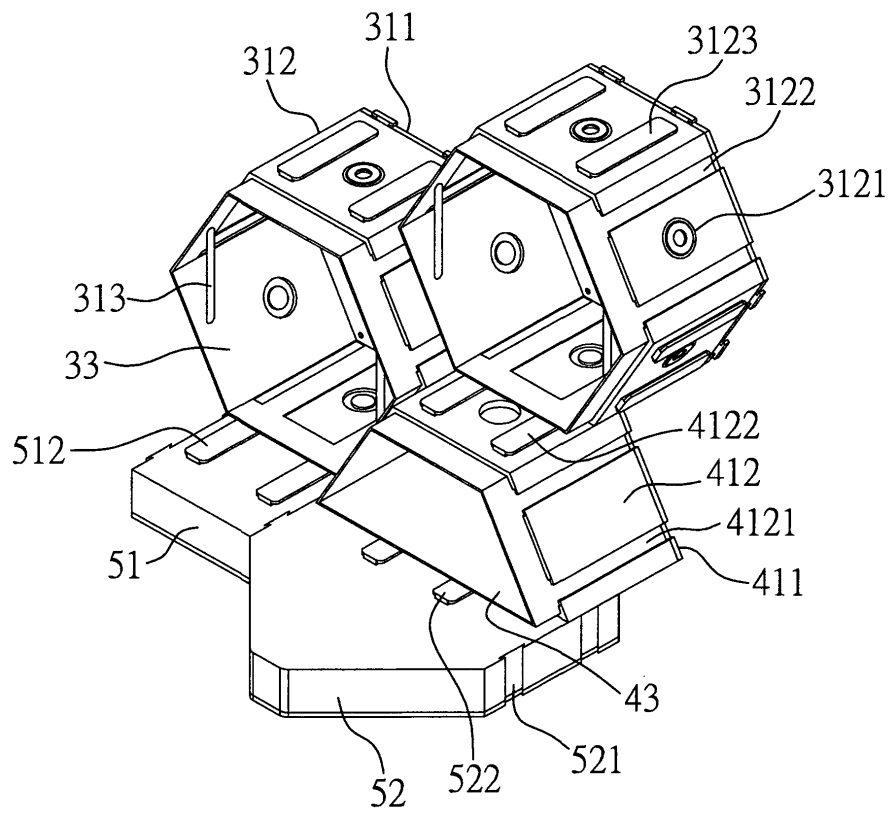


圖 8



(9)

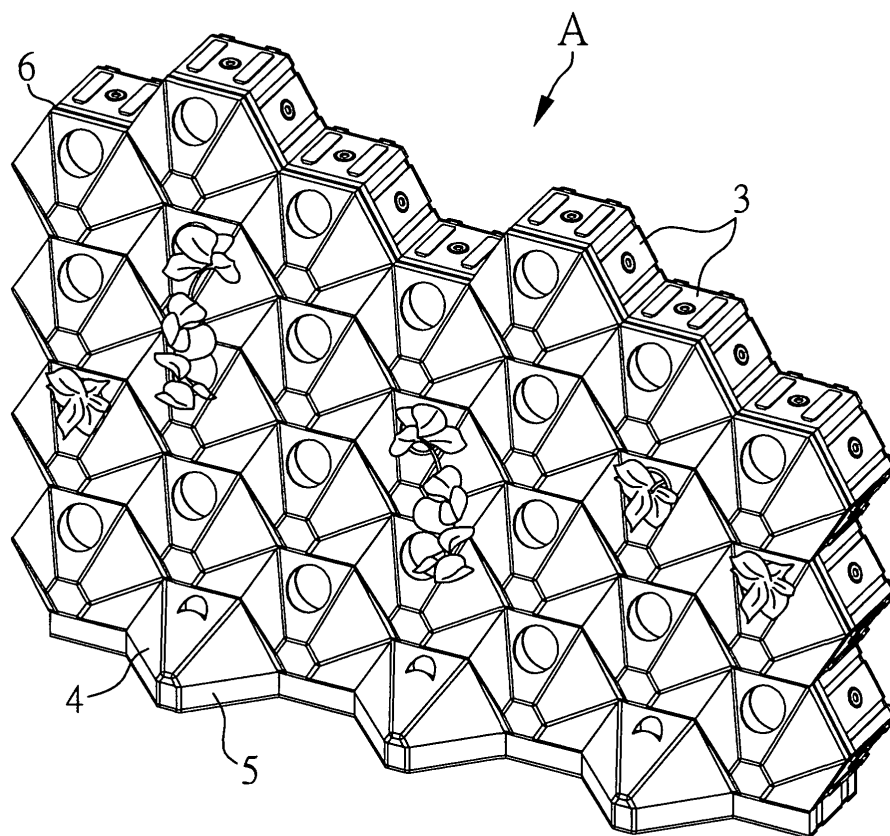


圖 9

(10)

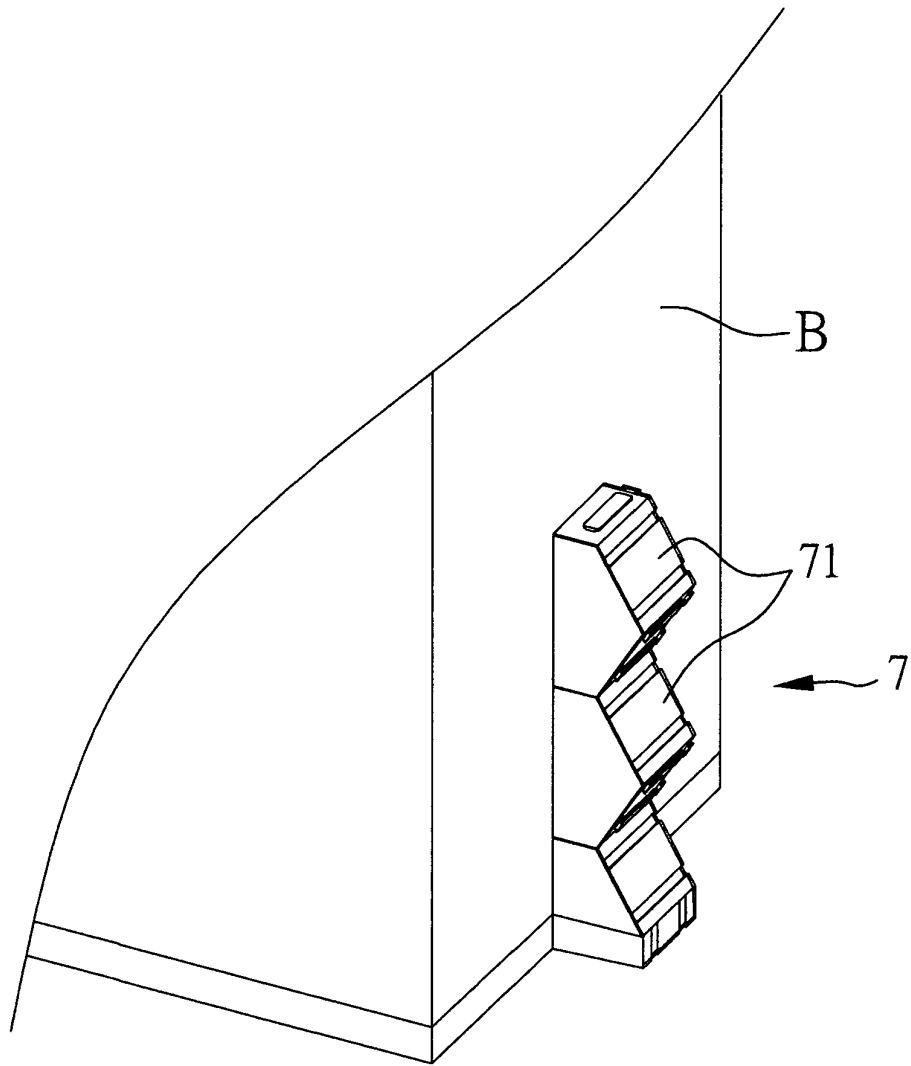


圖 10

(11)

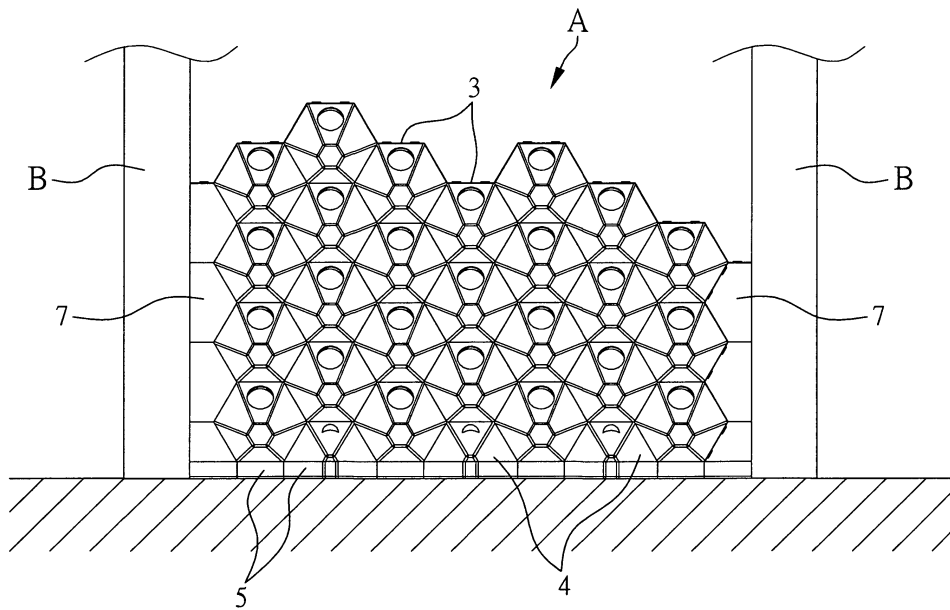


圖 11